

GENERAL FEATURES: CABINET STRUCTURE

Structure
Estructura
Caisson
Möbelkorpus

Structure melamine, 2 sides finished

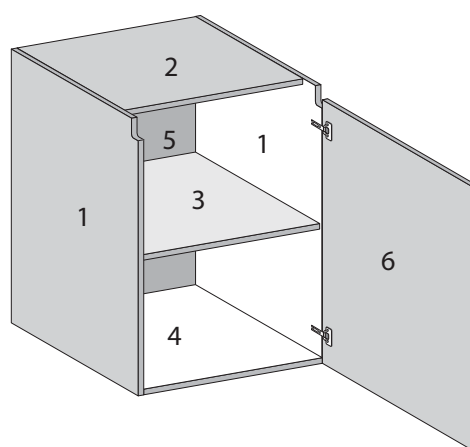
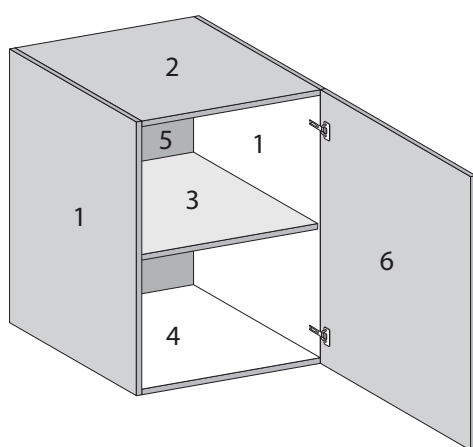
Struttura nobilitato melaminico 2 lati
Estructura en melamínico acabados 2 lados
Caisson en mélaminé, 2 faces finies.
Möbelkorpus melaminbeschichtet, 2 Seiten fertig



White



Anthracite



- | | | |
|---|--|--|
| <p>① Side Panel
Fianco • Costado
Côté • Seitenteil</p> | <p>③ Shelf
Ripiano • estante
Etagère • Einlegeboden</p> | <p>⑤ Back Panel
Schienna • trasera
Dos • Rücken</p> |
| <p>② Top Panel
Cielo • Tapa
Dessus • Deckel</p> | <p>④ Bottom Panel
Fondo • fondo
Fond • Boden</p> | <p>⑥ Door
Anta • puerta
Porte • Tür</p> |

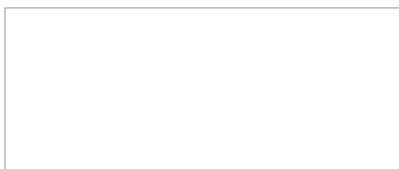
GENERAL FEATURES: DRAWERS

Drawers / Deep drawers
Cajones / Gabetas
Tiroirs / Tiroirs casseroles
Schubladen / Schubkästen

Standard: Drawers - deep drawer Grass Nova Pro Scala in ICE (mat white) or NIGHT (mat black) finish.

Di serie cassetti - cestoni Grass Nova Pro Scala nelle finiture a scelta ICE (bianco opaco) o NIGHT (nero opaco).
Estándar: cajones - gabetas Grass Nova Pro Scala en acabados ICE (blanco mate) o NIGHT (negro mate). De série: tiroirs et tiroirs casseroles Grass Nova Pro Scala en finitions ICE (blanc mat) et NIGHT (noir mat).

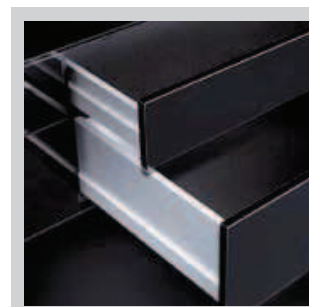
Standard: Schubladen - Schubkästen Grass Nova Pro Scala, Ausführungen ICE (matt Weiß) oder NIGHT (matt Schwarz).



ice



night



GENERAL FEATURES

General technical features

Structure: all the sides, shelf, bottom and top of the furniture are made with melamine panel 18 mm. thick (class E1, nontoxic material, with low content of formaldehyde), ABS frontal edge 1 mm. thick, stick with polyurethane glue. The sides have blind holes.

Back panel: in mdf, 4 mm. thick, in the same color of the structure.

Service gap: all the base and columns are 57 cm. depth , with a service gap of 54 mm. and a bottom reduced that guarantee a useful space of 38 mm. for the passage of any cables and pipes. The base units for hob are without top, with a lower rear chain that permit the passage of any cables and pipes. The wall units with sides 34 cm. depth, have a service gap of 16 mm. **Shelf supports:** the melamine shelf are fixed to the cabinet by means of shelf supports with snap pin and anti-release system. The maximum load capacity per shelf is 10 kg.

Glass shelf: 8 mm thick, with specific shelf supports.

Fixing brackets for bases and tall units high hanging: with front height adjustment of 22 mm. and depth adjustment of 19 mm. The maximum capacity is kg. 240 per pair. To be matched with specific bar to be fixed to the wall. The maximum capacity refers to the hardware and not to the support that the type of wall and dowels allow.

Hinges: with soft closed and quick-release coupling (excluding fridge tall unit), adjustable in three directions, 110° opening for bases, wall units and tall unit, 155° opening for wall unit with draining rack.

Drawers and deep drawers: Grass Nova Pro Scala, finishing white mat or black mat, total pull out and soft-closed extraction. The rail-guides have a capacity of 30 kg with the exception of width 120 cm deep drawers that have a capacity of 70 kg. On request deep drawers Grass Crystal Plus, finishing white mat or black mat, with smoked glass, total pull out and soft-closed extraction. Drawer doors are adjustable in height and width. Deep drawer doors can also be adjusted in depth. Available on request the opening system "Tip-matic" for drawers and deep drawers without handles, total pull out and soft-closed extraction.

Bottom of sink base unit: the base for sink with hinged doors are equipped with a aluminum bottom that protects from water leaks and corrosion of detergents. **Bottom of fridge tall unit:** the fridge tall units are equipped with bottom made of thermoplastic material, resistant to water. It allows good ventilation.

Feet: in thermoplastic material with high mechanical strength, height adjustable, with quick connecting strip on the bottom. Optional kit for the frontal adjustment of the rear feet height 6 cm.

Plinth: in pvc covered with mat aluminum (height 12 or 15 cm.) or in aluminum in the following finishing: mat aluminum, gloss aluminum, white lacquered aluminum, black mat lacquered aluminum, matt or gloss lacquered, cement resin, veneered (height 6, 12 or 15 cm.). They are equipped with bottom trim.

Back-splashes: the backsplashes for laminate worktop are in aluminum with rectangular profile mat or gloss finishing. For marble, granite, agglomerate, stainless steel etc. are in the same material of the worktop.

Handles: metal, aluminum, stainless steel, etc. in the different types and finishing as from price list.

Grove: in aluminum in the following finishes: mat aluminum, gloss aluminum, white lacquered aluminum, black mat lacquered aluminum, mat or gloss lacquered, resin cement, veneered.

GENERAL FEATURES

Caratteristiche Generali

Struttura: fianchi, ripiani, fondi e cieli dei mobili sono realizzati con pannelli nobilitato sp. 18 mm. classe E1 (materiale atossico a basso contenuto di formaldeide), rivestiti in melaminico, bordati con colla poliuretana e bordo frontale a vista in ABS sp. 1 mm. I fianchi sono provvisti di fori di unione non passanti.

Schiena: in MDF sp. 4 mm. con finitura in tinta scocca.

Vuoto sanitario: tutte le basi e le colonne con fianco profondità 57 cm. hanno un vuoto sanitario di 54 mm. ed un fondo ridotto in profondità che garantisce uno spazio utile per il passaggio di eventuali tubi e cavi di 38 mm. Le basi piano cottura sono senza cielo con una catena posteriore ribassata per il passaggio di eventuali tubi e cavi. I pensili con fianco profondità 34 cm. hanno un vuoto sanitario di 16 mm.

Reggipiani: i ripiani in nobilitato dei mobili sono fissati al mobile mediante reggipiani con perno a scatto e sistema antiganciamento. La capacità di carico massima per ripiano è di 10 kg.

Ripiani in vetro: in spessore 8 mm. con reggipiani specifici.

Attaccaglie pensile: a scomparsa, con regolazione frontale del pensile in altezza 18 mm e in profondità 25 mm. La portata massima è di kg. 160 la coppia. Da abbinare a specifica barra reggipensile. Di serie sono montate anche nelle basi e nelle colonne profondità pensile per evitarne il ribaltamento. La portata fa riferimento alla ferramenta, e non al supporto che la tipologia di parete e di tasselli consentono.

Attaccaglie per basi e colonne sospese: con regolazione frontale in altezza 22 mm. e in profondità 19 mm. La portata massima è di kg. 240 la coppia. Da abbinare a specifica barra da fissare a muro. La portata fa riferimento alla ferramenta e non al supporto che la tipologia di parete e di tasselli consentono.

Cerniere: di serie cerniere con rallentatore e attacco a sgancio rapido (esclusa colonna frigo), regolabili in tre direzioni. Apertura 110° per basi, pensili e colonne, apertura 155° per pensili scolapiatti.

Cassetti e cestoni: di serie Grass modello Nova Pro Scala bianco opaco o nero opaco con estrazione totale frenata. Le guide hanno una portata di 30 kg. ad eccezione dei cestoni di larghezza 120 cm. che hanno guide con portata 70 kg. A richiesta con maggiorazione cestone Grass modello Crystal Plus bianco opaco o nero opaco, con vetro fumé, estrazione totale frenata. I frontali dei cassetti sono regolabili in altezza ed in larghezza. I frontali dei cestoni sono regolabili anche in profondità. Disponibile a richiesta il sistema di apertura "Tip-matic" per apertura di cassetti e cesti senza maniglia, estrazione totale frenata.

Fondo lavello: le basi lavello con anta battente sono dotate di un proteggi fondo in alluminio removibile che protegge dalle perdite d'acqua e dalla corrosione dei detersivi.

Fondo frigo: le colonne frigo sono dotate di fondo in materiale termoplastico ad elevata resistenza all'urto e all'acqua. Permette l'adeguata aerazione dell'elettrodomestico integrato.

Piedini: in materiale termoplastico ad elevata resistenza meccanica, regolabili in altezza, con basetta ad innesto rapido sul fondo. A richiesta kit per la regolazione frontale dei piedini posteriori altezza 6 cm.

Zoccoli: nelle versioni in PVC rivestito alluminio opaco (altezza 12 o 15 cm.) o in alluminio nelle seguenti finiture: alluminio opaco, alluminio lucido, alluminio verniciato bianco, alluminio verniciato nero opaco, alluminio verniciato opaco o lucido come da cartella laccato, alluminio rivestito resina cemento, impiallacciato in abbinamento al colore anta (altezza 6, 12 o 15 cm.). Sono dotati di guarnizione inferiore.

Alzatine: le alzatine per i piani in laminato sono alluminio con profilo rettangolare in finitura alluminio opaco o alluminio lucido con guarnizione inferiore e superiore. Per i piani in marmo, granito, agglomerato, acciaio inox ecc. nello stesso materiale dei piani.

Maniglie: in metallo, alluminio, acciaio inox, ecc. nelle diverse tipologie e finiture a listino.

Gole: in alluminio nelle seguenti finiture: alluminio opaco, alluminio lucido, alluminio verniciato bianco, alluminio verniciato nero opaco, alluminio verniciato opaco o lucido come da cartella laccato, alluminio rivestito resina cemento, impiallacciato in abbinamento al colore anta.

Características generales

Estructura: la estructura de los muebles está realizada con paneles revestidos de melamina espesor 18mm. CLASE E1 (material no tóxico a bajo contenido de formaldehído). Canteados con cola de poliuretano y canto frontal en ABS sp. 1 mm. Los costados están equipados con orificios ciegos para unión.

Trasera: las traseras son en dm. sp. 4 mm. acabado estructura.

Vacio sanitario: todas las bases y columnas profundidad 57 cm. tienen un vacío sanitario de 54 mm. y un fondo profundidad reducida que garantiza un espacio utilizable para el paso de las mangueras y cables de 38 mm. Los bajos para placa no tienen el cielo, pero sí una trasera por debajo para pasar los tubos y cables. Los elementos con profundidad 34 cm tienen un vacío sanitario de 16 mm.

Soporte por estante: los soportes por estante interior tienen un sistema que no permite que se den la vuelta. La capacidad máxima de carga es de 10 kg.

Estantes de cristal: 8 mm de espesor con soporte especial para cristal.

Colgadores: los colgadores están ocultos y permiten una regulación de 18 mm en altura y 25 mm en profundidad con capacidad máxima de carga de 160 kg por pareja. Se ponen en todos los elementos bajo y columna con costado de 34 cm. La capacidad de carga se refiere a la herramienta y está condicionada al material de la pared donde se fija.

Colgadores para bajo y columna suspendida: permiten una regulación de 22 mm en altura y 19 mm en profundidad. La capacidad máxima es 240 kg por pareja. La capacidad de carga se refiere a la herramienta y esta condicionada al material de la pared donde se fija.

Bisagras: la bisagras deceleradas permiten una regulación perfecta de las puertas en tres direcciones, con apertura de 110° para bajos, puertas colgantes y columnas. Los escurreplatos con bisagras deceleradas son de 155°.

Cajones y gabetas de serie Grass modelo Nova Pro Scala de color blanco mate o negro mate extracción total y freno. Las guías tienen una capacidad de 30kg. con la excepción de las gabetas de 120 de ancho que tiene una capacidad de 70 kg. Opcional con sobreprecio las gabetas Grass modelo Crystal Plus blanco mate y negro mate con vidrio ahumado extracción total y freno. Los frentes de los cajones son ajustables en altura y anchura. Los frentes de las gabetas se regulan también en profundidad. Disponible como opción de apertura el sistema Tip-matic para la apertura de los cajones y gabetas sin tirador extracción total y freno.

Fondo fregadero: los bajos de fregadero con puertas están equipados con un protector de fondo de aluminio extraíble que protege contra las fugas de agua y la corrosión de detergentes.

Fondo refrigerador: las columnas están equipadas en la parte inferior con un fondo en material termoplástico, con resistencia a impactos y al agua. Permite una ventilación adecuada del aparato integrado.

Pies: son de material termoplástico con una alta resistencia mecánica, y ajustable en altura. Disponible kit de ajuste frontal para regular las patas traseras, con altura 6 cm.

Zócalos: zócalos en aluminio mate recubierto. Pueden ser de PVC (altura 12 o 15 cm.) o aluminio en los siguientes acabados: aluminio mate o brillo, aluminio pintado blanco, aluminio pintado negro, aluminio lacado mate o brillo (ver color puertas), aluminio revestido con resina, aluminio contrachapado como puerta (altura de 6, 12 o 15 cm.). Dotados con perfil de plástico inferior.

Copete: los copetes para encimera laminada tienen formas rectangulares en aluminio, acabado mate y brillo con perfil de plástico superior e inferior. Para encimera en mármol, granito, piedra, acero inoxidable, etc., se utiliza el mismo material de los pisos.

Tiradores: metal, aluminio, acero inoxidable, etc. con diferentes tipos y acabados a elegir en nuestra colección.

Golas: aluminio en diferentes acabados: Aluminio mate y brillo, aluminio lacado blanco y negro, aluminio lacado mate o brillo en todos los acabados de las puertas, aluminio revestido con resina, aluminio contrachapado acabado igual a puertas.

GENERAL FEATURES

Caractéristiques générales

Cellule: les côtés, les étagères, les fonds et les dessus de meuble sont réalisés avec des panneaux épais 18 mm classe E1 (à basse émission de formaldéhyde) revêtus de mélaminé et bordés avec une colle de polyuréthane. Le chant frontal visible est en ABS épais 1 mm. Les flancs sont pourvus de trous non passants pour jointage.

Dos: en MDF épais 4 mm coloris en finition cellule.

Vide sanitaire: toutes les bases et toutes les armoires avec côtés profonds 57 cm ont un vide sanitaire de 54 mm et le fond en profondeur réduite qui offre un espace utile pour le passage de tuyaux et de câbles de 38 mm. Les bases pour plaque de cuisson sont sans dessus ont un montant postérieur surbaissé qui permet le passage des tuyaux et des câbles. Les éléments hauts suspendus ont les côtés profonds 34 cm. Le vide sanitaire est de 16 mm.

Supports pour étagères internes: Les étagères internes des meubles sont fixées avec des supports à ressort et système antidécrochage. La capacité de charge maximum pour chaque étagère est de 10 kg.

Étagères en verre: elle ont une épaisseur de 8 mm avec supports spéciaux.

Supports pour éléments hauts: ils sont invisibles avec réglage frontal en hauteur de 18 mm et en profondeur de 25 mm. La charge maximum est de 160 kg la paire. Les supports doivent être utiliser avec leur propre barre spécifique. De série ces supports sont montés aussi dans les bases et les colonnes ayant la profondeur des éléments hauts pour en éviter le renversement accidentel. La charge se réfère à la quincaillerie du meuble et non au support que le type de cloison et de vis permet.

Supports pour bases et colonnes suspendues: le réglage frontal est de 22 mm en hauteur et de 19 mm en profondeur. La charge maximum est de 240 kg la paire. Les supports doivent être utiliser avec leur propre barre spécifique. La charge se réfère à la quincaillerie du meuble et non au support que le type de cloison et de vis permet.

Charnières: de série les charnières sont fournies avec ralentisseur et clipsage/déclipsage rapide (sauf pour la colonne réfrigérateur) et sont réglables en trois directions. Ouverture à 110° pour les bases, les éléments hauts et les colonnes; ouverture à 135° pour les éléments hauts égouttoirs.

Tiroirs et casseroiliers: di serie mod. Grass Nova Pro Scala, blanc mat et noir mat avec sortie totale freinée. La capacité de charge des rails est de 120 kg, exception faite pour les casseroiliers en largeur 120 cm qui ont une capacité de charge de 70 kg. En option et avec supplément de prix des casseroiliers Grass mod. Crystal Plus blanc mat ou noir mat avec verre fumé et sortie totale, sont aussi disponibles. Pour l'ouverture des tiroirs et des casseroiliers sans poignée le système "Tip-matic" avec sortie totale freinée est aussi disponible.

Fond des meubles sous-évier: les bas sous évier avec porte battante sont fournis avec un fond de protection en aluminium amovible qui protège le meuble contre les infiltrations d'humidité et la corrosion des produits ménagers.

Fond de la colonne réfrigérateur: les colonnes pour réfrigérateur ont un fond en matière plastique particulièrement résistant aux chocs et à l'eau. Ce fond permet une correcte aération de l'appareil intégré.

Pieds: ils sont en matière plastique et ont une forte résistance mécanique. Ils sont réglables en hauteur, avec support à clipsage rapide sur le fond. En option un kit pour le réglage fontal des pieds postérieurs h. 6 cm est aussi disponible.

Socles: en version PVC aluminium mat (hauteur 12 ou 15 cm) ou en aluminium dans les finitions suivantes: aluminium mat, aluminium brillant, aluminium verni blanc, aluminium verni noir mat, aluminium laqué mat ou brillant (voir notre gamme de coloris), en aluminium revêtu de résine ciment, plaqué avec le même matériau/coloris que les façades (hauteur 6, 12 ou 15 cm). Tous sont fournis avec un joint inférieur.

Dosseret: les dosserets pour les plans en stratifié sont en aluminium avec profil rectangulaire en finition aluminium mat ou brillant avec joint supérieur et inférieur. Pour les plans en marbre, en granit, en aggloméré, en acier inox ecc, les dosserets sont fait avec le même matériau que le plan.

Poignées: en métal, aluminium, acier inox, ecc en différentes finitions (consulter notre tarif).

Gorge (profil sans poignée): en aluminium finitions: aluminium mat ou brillant, aluminium verni blanc ou noir mat, aluminium laqué mat ou brillant (voir notre gamme de coloris), en aluminium revêtu de résine ciment, plaquée avec le même matériau/coloris que les façades.

Allgemeine technische Merkmale

Korpus: Außenseiten, Einlegeböden, Unterböden und Deckel sind aus Spanplatten, Stärke 18 mm, Klasse E1, melaminbeschichtet, Kanten mit PUR-Verleimung. Sichtbare Kanten sind aus ABS, Stärke 1 mm. Die Verbindungslöcher an den Außenseiten sind vorgebohrt, aber nicht durchgebohrt.

Rückwand: In MDF, Stärke 4 mm, gleiche Farbe wie Korpus.

Zwischenraum: Bei allen Unterschränken und Hochschränken mit Tiefe 57 cm, ist die Rückwand um 54 mm nach innen versetzt, sowie die Schrank- Unterböden. Zwischen Küchenwand und Rückwand ergibt sich somit ein Zwischenraum, damit die Verlegung von Kabeln und Röhren mit einem Durchmesser von 38 mm gewährleistet ist. Die Unterschränke für die Kochfelder sind oben mit einer Öffnung vorgesehen und haben eine nach unten versetzte Strebe, damit die Verlegung von Kabeln und Röhren gewährleistet ist. Bei den Hängeschränken in der Tiefe 34 cm ist die Rückwand um 16 mm nach innen versetzt.

Bodenträger für Holz- Einlegeböden: Die Holz-Einlegeböden in den Schränken werden mittels Bodenträger festgemacht. Die Bodenträger sind zum Einklinken und haben einen Antikipp-System. Die maximale Tragkraft für einen Einlegeboden ist bei 10 Kg festgelegt.

Glas-Einlegeböden: Stärke 8 mm, mit speziellen Bodenträger für Glasböden.

Hängeschränk-Wandbefestigung: Die Hängeschränke sind mit unsichtbarer Wandbefestigung ausgestattet. Die Ausrichtung des Hängeschranks ist in der Höhe bis zu 22 mm und in der Tiefe bis zu 25 mm möglich. Die Tragkraft der Wandbefestigungen beträgt 160 Kg pro Paar nur in Verbindung mit geeigneten Dübeln und einer geeigneten Wand. Immer eine Hängeschiene mitbestellen. Serienmäßig sind auch die Unterschränke und Hochschränke in der selben Tiefe der Hängeschränke mit unsichtbarer Wandbefestigung ausgestattet, damit diese nicht kippen.

Wandbefestigung für wandhängende Unterschränke und Hochschränke: Die Ausrichtung der Schränke ist in der Höhe bis zu 22 mm und in der Tiefe bis zu 19 mm möglich. Die Tragkraft der Wandbefestigungen beträgt 240 Kg pro Paar nur in Verbindung mit geeigneten Dübeln und einer geeigneten Wand. Immer eine Hängeschiene mitbestellen.

Scharniere: Scharniere mit dreiachsiger Einstellung (gedämpftes Schließsystem und Schnellauslösung). Bei Hochschränken für Einbau-Kühlschrank nicht vorgesehen. Bei Unterschränken, Hängeschränken und Hochschränken werden Scharniere mit 110° Öffnung und bei Abtropf Hängeschränken werden Scharniere mit 150° Öffnung verwendet.

Schubladen und Auszüge: Standard, mit Führungssystem von Grass, Serie Nova Pro Scala Weiss / Schwarz matt, mit Vollauszug und Softclosing, 30 Kg belastbar. Bei den Unterschränken in der Breite 120 cm ist das Führungssystem 70 Kg belastbar. Auf Anfrage, gegen Aufpreis, ist das Führungssystem von Grass mod. Plus Weiß matt oder Schwarz matt mit Fumè Glas, Vollauszug + Softclosing, lieferbar. Die Fronten der Schubladen sind in der Höhe und in der Breite einstellbar. Die Fronten der Auszüge sind auch in der Tiefe einstellbar. Auf Anfrage ist auch das „Tip-matic“ System für grifflosen Schubladen und Auszügen lieferbar.

Unterboden bei den Spülmaschinen: Bei den Spülmaschinen mit Türen ist der Schrank-Unterboden mit einen abnehmbaren Aluminium-Schutzbelag vorgesehen um Schäden beim eventuellem Auslaufen von Wasser oder anderen Flüssigkeiten zu vermeiden.

Schränkboden für Hochschrank für Einbaukühlschrank: Der Schrankboden ist aus einem thermoplastischem Material ausgestattet. Das Material ist wasserabweisend und stoßfest und sorgt für eine gute Belüftung.

Füße: Verstellbare Füße, aus thermoplastischem Material mit hoher mechanischer Beständigkeit. Schnellkupplung unterseitig am Schrankboden. Auf Anfrage ist das Set für die Schnell- Einstellung der hinteren Füßen (Höhe 6 cm) erhältlich.

Sockel aus Aluminium in verschiedenen Ausführungen erhältlich: PVC, Aluminium matt ummantelt, (Höhen 12 und 15 cm) - Matt oder glänzend - Weiß lackiert - Schwarz matt lackiert Matt oder glänzen lackiert, laut Farbkarte in dieser Preisliste. Harzbeschichtet Grau - Furniert, gleiche Farbe wie Front (Höhen 6, 12 und 15 cm). Die Sockel sind unterseitig mit Dichtung vorgesehen.

Wandabschlussleisten: Die Wandabschlussleisten für Laminat-Arbeitsplatten sind aus Aluminium mit einer rechteckigen Aluminium-Profilierung umlaufend, in der Ausführung matt oder glänzend. Mit einer oberen und unteren Dichtung. Für die Arbeitsplatten aus Naturstein, Granit, Agglomerat und Edelstahl sind die Wandabschlussleisten im gleichen Werkstoff der Arbeitsplatten.

Griffe: Metallgriff, Aluminiumgriff, Griffe aus Edelstahl und in weiteren Ausführungen in dieser Preisliste.

Integrierte Griffleisten: aus Aluminium in den folgenden Ausführungen lieferbar: Matt oder glänzend Weiß lackiert Schwarz matt Matt oder glänzend ,lackiert laut Farbkarte, Harzbeschichtet Grau, Furniert gleiche Farbe wie Front.