

A - Integrated handle

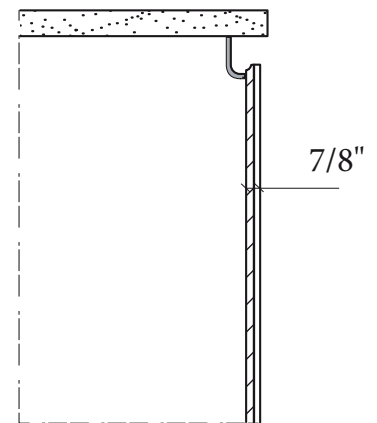
gola per apertura - gola para abertura
gorge pour ouverture - Griffleiste für Öffnung

B - Aluminum frame

telaio alluminio - marco aluminio
cadre aluminium - Aluminium Rahmen

C - Transparent or etched tempered glass, lacquered on the back side

vetro temperato trasparente o acidato, laccato sul retro
cristal templato transparente o translúcido con dorso lacado
verre trempé transparent ou dépoli avec dos laqué
transparent oder geätzt Hartglas mit lackiertem Rücken



Classic groove

gola classica - gola clásica
gorge classique - klassische Griffleiste

FLY

Mat aluminium frame, gloss glass (lacquered rear)

Telaio alluminio opaco - vetro LUCIDO (retro laccato) - Marco alluminio mate, cristal brillo (interior lacado) Cadre aluminium mat, verre brillant (dos laqué) - Mat aluminium Rahmen, glanz Glas (Rückseite lackiert)



Mat aluminium frame, mat glass (lacquered rear)

Telaio alluminio opaco - vetro OPACO (retro laccato) - Marco alluminio mate, cristal mate (interior lacado) Cadre aluminium mat, verre mat (dos laqué) - Mat aluminium Rahmen, mat Glas (Rückseite lackiert)



Mat white or black frame, gloss glass (lacquered rear)

Telaio alluminio bianco opaco / nero opaco - vetro LUCIDO (retro laccato) - Marco alluminio mate blanco negro brillo, cristal brillo (interior lacado) Cadre aluminium mat blanc ou noir, verre brillant (dos laqué) - Matt weiß oder schwarz aluminium Rahmen, glanz Glas (Rückseite lackiert)



Mat white or black frame, mat glass (lacquered rear)

Telaio alluminio bianco opaco / nero opaco - vetro OPACO (retro laccato) - Marco alluminio mate blanco o negro, cristal mate (interior lacado) Cadre aluminium mat blanc ou noir, verre mat (dos laqué) - Matt weiß oder schwarz aluminium Rahmen, matt Glas (Rückseite lackiert)

